

SIMPLIFICANDO PROCESOS

# CP30

## ESPECIFICACIONES



**Fuerza de compactación** Hasta 8 tn



**Duración del ciclo** 35 sg



**Grado de protección** IP54



**Potencia:** motor trifásico de 220v - 50Hz y 1,5 kW



**Dimensiones de la cámara** 475 · 350 · 350 mm

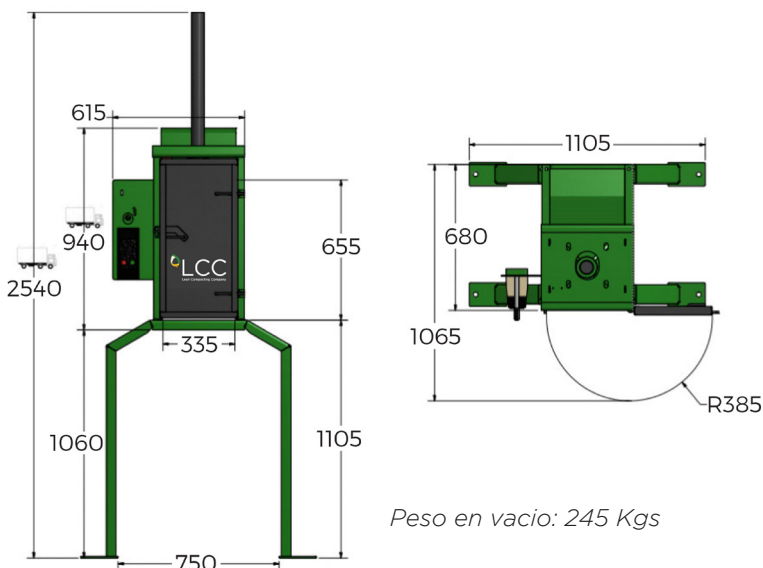
**Compacta:** latas de acero y filtros de aceite de hasta 30 litros.

**Recomendable para:** talleres mecánicos de coches, talleres de chapa y pintura y fabricantes de productos alimenticios.

Accede a más información > 



## COTAS



## OPCIONES:



● Versión económica



● Especificación marina



● Acero galvanizado o inoxidable

Apostamos por la ECOLOGÍA

